



**EBYTE**

**成都亿佰特电子科技有限公司**

Chengdu Ebyte Electronic Technology Co.,Ltd.

# Wireless Modem

## 用户使用手册

E810-DTU (RS) 隔离型接口双向转换器



本说明书可能会随着产品的改进而更新，请以最新版的说明书为准  
成都亿佰特电子科技有限公司保留对本说明中所有内容的最终解释权及修改权

## 目录

第一章 概述 .....	3
1.1 简介 .....	3
1.2 主要特性 .....	3
1.3 应用场景 .....	3
第二章 产品规格参数 .....	3
第三章 机械尺寸图及标识定义 .....	4
第四章 硬件安装及应用 .....	5
第五章 通信连接示意图 .....	6
5.1 RS232至RS485转换 .....	6
5.2 RS232至RS422转换 .....	7
第六章 故障及排除 .....	9
6.1 数据通信失败 .....	9
6.2 数据丢失或错误 .....	9
修订历史 .....	9
关于我们 .....	9

# 第一章 概述

## 1.1 简介

E810-DTU(RS) 是成都亿佰特电子科技有限公司自主研发的一款超高性价比RS232-RS485/RS422隔离型接口双向转换器工具。本产品具有体积小、接线简单、方便安装等特点，是工程应用、项目调试及产品开发的可靠助手。

E810-DTU(RS) 产品集成1路RS232接口和1路复用RS485/RS422接口，可实现RS232信号与RS485/RS422之间互相透明相互传输。



## 1.2 主要特性

- 支持RS232与RS485/RS422数据之间双向转换；
- 波特率自适应；
- 无需握手信号，实现透明传输；
- RS232端口提供浪涌保护，防雷400W保护；
- RS485/RS422端口保护，15KV ESD；
- RS232与RS485/RS422之间高速光耦信号隔离；
- 电源隔离电压 1500VDC；
- 支持点到点，点到多点的通信，最多支持32节点；
- LED指示电源和信号状态；
- 5V~36V宽电压电源供电。

## 1.3 应用场景

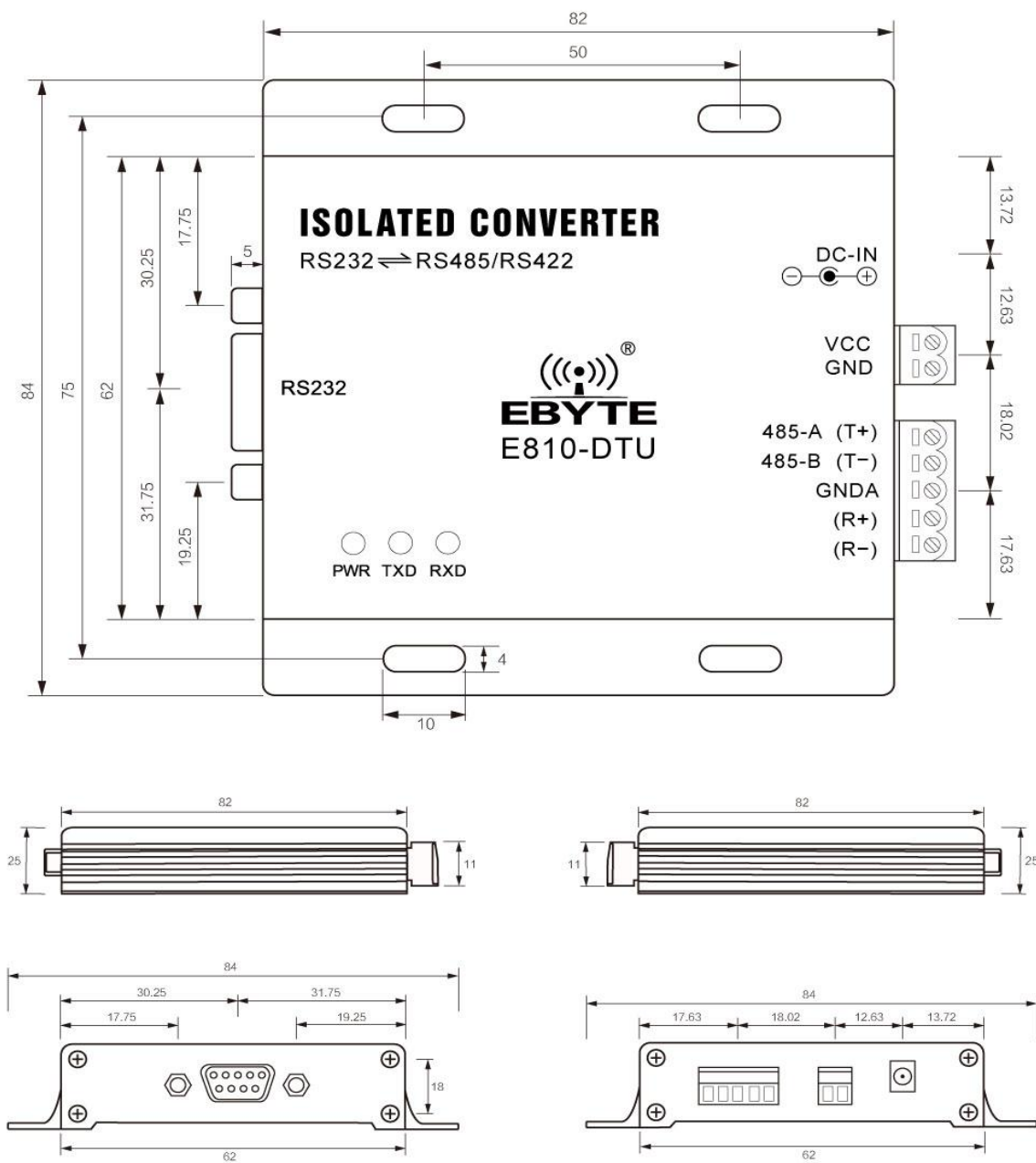
- 工业自动化控制系统
- 公共汽车收费、停车场收费系统
- 门禁、考勤、一卡通系统
- 自主银行系统
- 消费系统等

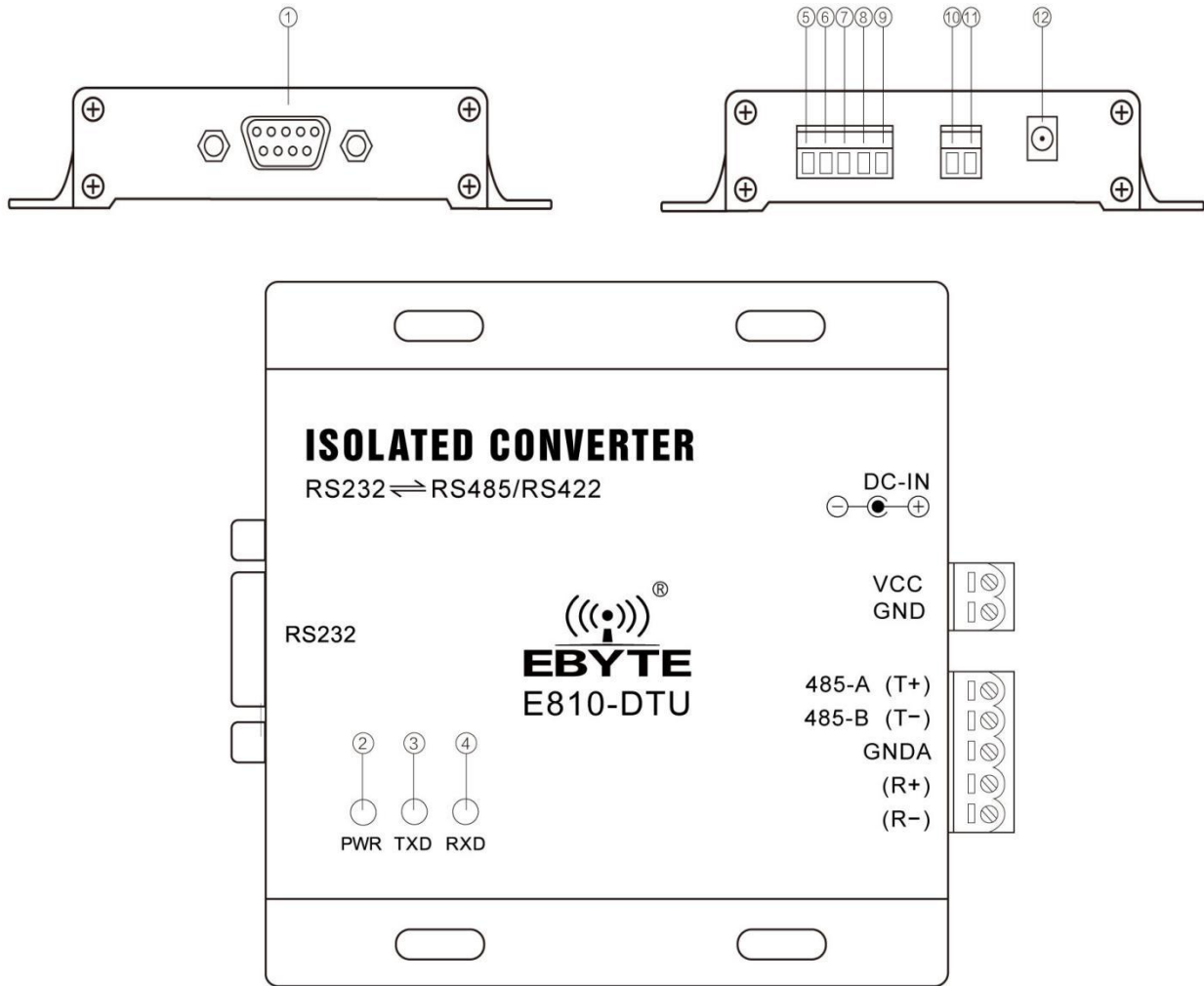
# 第二章 产品规格参数

主要参数	性能
电源电压	5V~36V，超过36V可能会烧毁，推荐12V或者24V供电
工作电流	24mA@12V
工作方式	异步半双工或异步全双工
传输介质	双绞线或屏蔽线

接口特性	接口兼容EIA/TIA的RS232C、RS485/RS422标准
接口方式	RS232:DB9孔型连接器 RS485/RS422:1*5*3.81, 压线方式
传输距离	1200米 (RS485端口) ; 5米 (RS232端口)
工作温度	-40℃~+85℃, 工业级
工作湿度	10%~90%, 相对湿度, 无冷凝
尺寸大小	82×84×25mm
平均重量	130±5g

### 第三章 机械尺寸图及标识定义





序号	标识名称	用途
1	RS232	DB9孔型连接器
2	PWR	电源指示灯
3	TXD	RS232串口发送指示灯
4	RXD	RS232串口接收指示灯
5	(R-)	接收 (B-)
6	(R+)	接收 (A+)
7	GNDA	信号参考地
8	485-B (T-)	发送 (B-)
9	485-A (T+)	发送 (A+)
10	GND	电源接线端子地
11	VCC	电源接线端子，默认5-36V，建议12V/24V，不可与电源插座同时供电
12	DC-IN	电源插座，默认5-36V，建议12V/24V，不可与电源接线端子同时供电

## 第四章 硬件安装及应用

安装E810-DTU(RS)隔离型接口双向转换器前请先仔细阅读产品说明书，将产品所适配的通信电缆分别接入RS-232接口端和RS485/RS422接口端，电源适配器接入插口（或接入电源接线端子），本产品采用通用连接器为输入/输出接口，无需跳线设置自动实现RS-485或RS-422通讯方式，可使用双绞线或屏蔽线，连接、拆卸非常方便。点到点、点到多点、半双工通信接

两根线 (T+/T-)，点到点、点到多点、全双工通信接四根线 (T+/T-/R+/R-)。

E810-DTU (RS) 隔离型接口双向转换器支持以下四种通信方式：

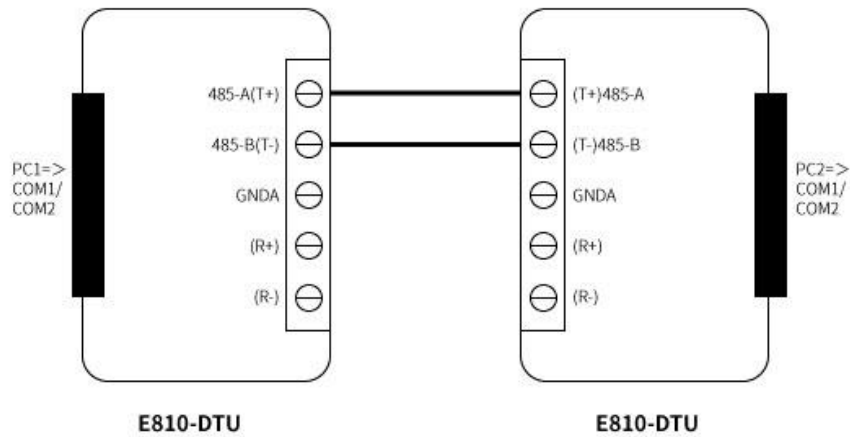
- 1、 点到点/两线半双工
- 2、 点到多点/两线半双工
- 3、 点到点/四线全双工
- 4、 点到多点/四线全双工

转换器作为全双工或半双工接线时，为了防止信号的反射和干扰，需在线路的终端接一个匹配电阻（参数为120欧姆 1/4W）

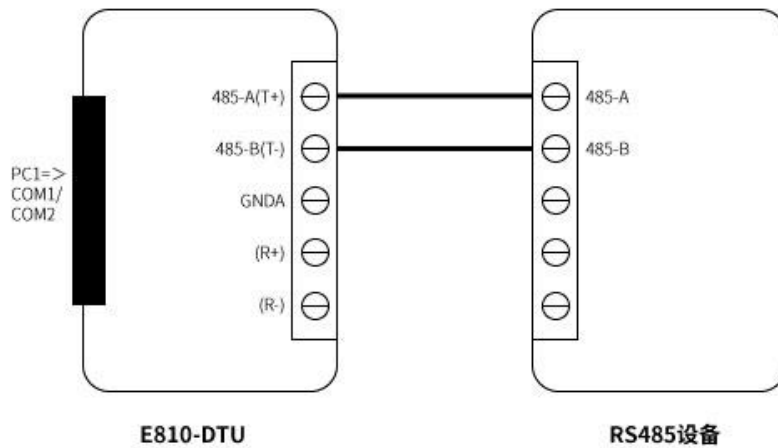
## 第五章 通信连接示意图

### 5.1 RS232至RS485转换

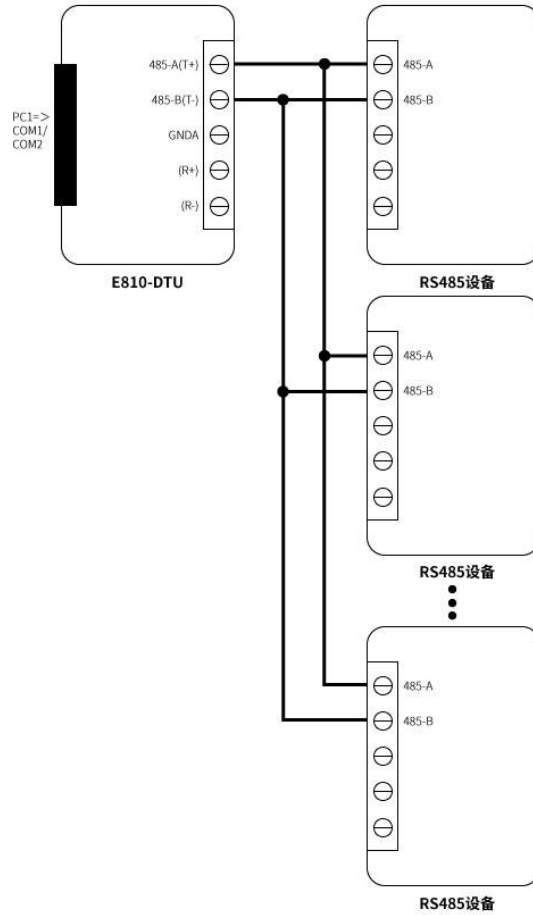
A、E810-DTU (RS) 隔离型接口双向转换器之间半双工通信连接



B、E810-DTU (RS) 隔离型接口双向转换器点到点/两线半双工

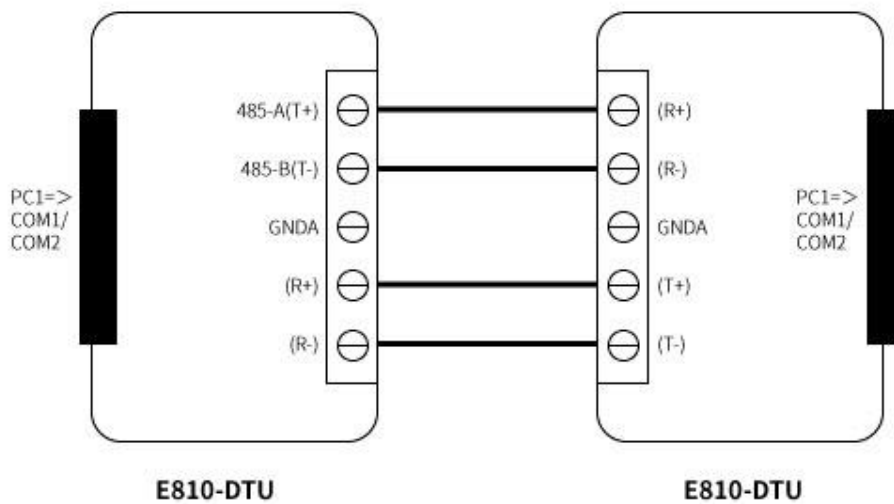


C、E810-DTU (RS) 隔离型接口双向转换器点到多点/两线半双工

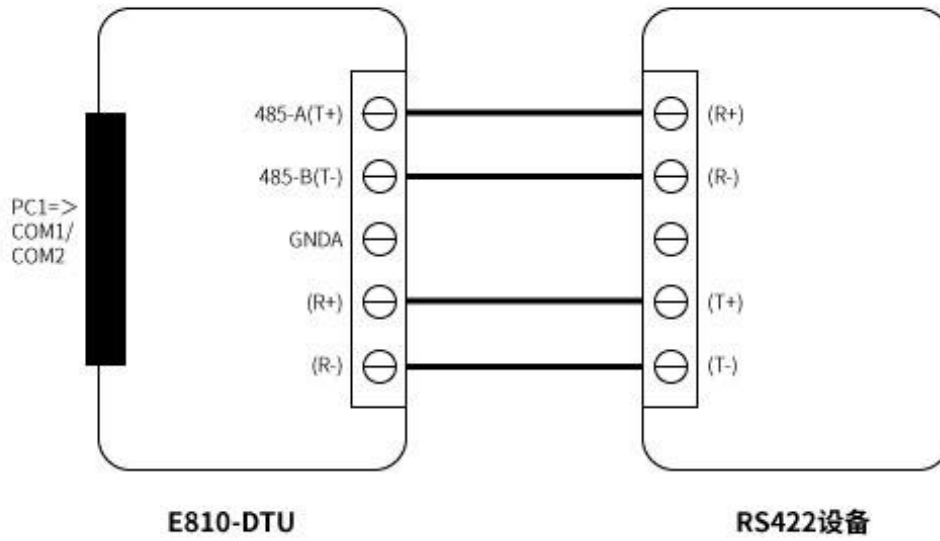


## 5.2 RS232至RS422转换

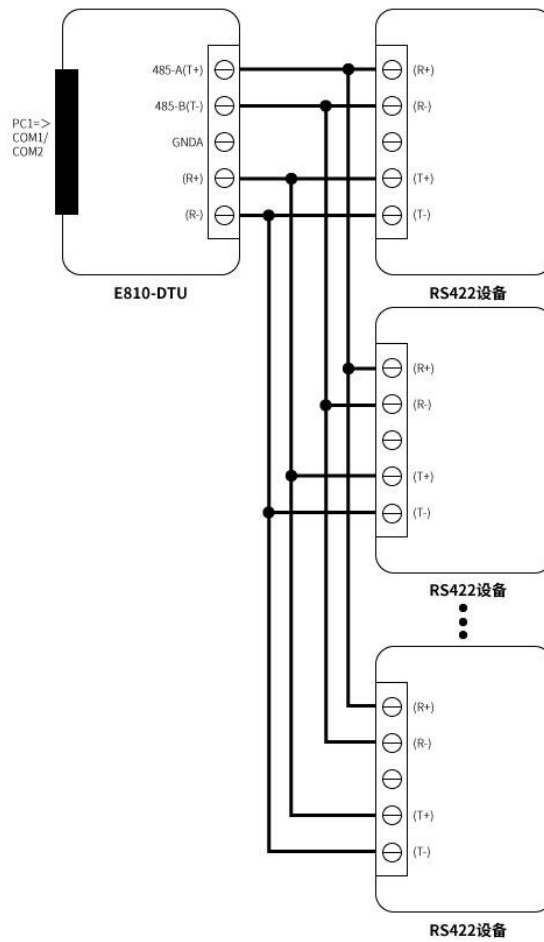
A、E810-DTU (RS) 隔离型接口双向转换器之间全双工通信连接



B、E810-DTU (RS) 隔离型接口双向转换器点到点/四线全双工



C、E810-DTU (RS) 隔离型接口双向转换器点到多点/四线全双工





## 第六章 故障及排除

### 6.1 数据通信失败

- A、检查RS232接口接线是否正确
- B、检查RS485/RS422接线接口是否正确
- C、检查接线端子是否连接良好

### 6.2 数据丢失或错误

- A、检查数据通信设备两端的数据速率是否一致
- B、检查数据通信设备两端的数据格式是否一致

## 修订历史

版本	修订日期	修订说明	维护人
2.1	2025-05-06	修订版本	huaa

## 关于我们



销售热线：4000-330-990

技术支持：[support@cdebyte.com](mailto:support@cdebyte.com)

官方网站：[www.ebyte.com](http://www.ebyte.com)

公司地址：四川省成都市高新西区西区大道199号B5栋

